



GRU A SBALZO CONTRAPPESATE GIREVOLI 360° CON SFILO ELETTRICO

01B2SE – PORTATA 200 Kg

01B5SE – PORTATA 500 Kg

**I COMANDI DI SALITA E DISCESA DEL BRACCIO, AVANZAMENTO E RIENTRO DELLO SFILO
SONO TUTTI A VELOCITA' REGOLABILE E PROPORZIONALE**

Queste gru a trazione manuale rappresentano la soluzione più economica e flessibile per sollevare e trasportare carichi nelle più svariate applicazioni (attrezzaggio centri di lavoro e macchine utensili, alimentazione linee, operazioni di montaggio, movimentazione merci). Grazie agli ingombri minimi sono facilmente manovrabili anche a pieno carico e sono movimentabili senza sforzo in corsie e spazi ristretti. Tutti i componenti sono made in Italy per garantire la massima qualità costruttiva e l'assenza di difetti.



Dati tecnici	UM	01B2SE	01B5SE
Peso	[kg]	480	680
Portata max	[kg]	200	500
Pressione max	[bar]	50	140
Capacità serbatoio	[Litri]	2,5	2,5
Corsa cilindro	[mm]	470	470

Nr 1 Batteria	[V]	12
	[A]	80
Caricabatteria	[V]	220
	[A]	12

Le gru 01B2SE e 01B5SE sono dotate di sfilo elettrico.

Questi modelli sono equipaggiati con un distributore a 4 funzioni:

- Salita del braccio
- Discesa del braccio
- Avanzamento dello sfilo
- Rientro dello sfilo

Tutti i movimenti (del braccio e dello sfilo) sono elettrici, proporzionali e regolabili dall'operatore con estrema precisione.

La discesa avviene con caduta regolata con sicurezze e a motore spento

I modelli 01B2SE e 01B5SE sono le gru più utilizzate nelle operazioni di attrezzaggio centri di lavoro, nel posizionamento dei prodotti sulle macchine di misura 3d e in tutte quelle applicazioni in cui gli spazi siano insufficienti per movimentare i carichi con mezzi tradizionali.



**CERTIFICAZIONE E CONFORMITA' ALLA
NORMATIVA PER LA TUTELA E LA SICUREZZA
SUL LUOGO DI LAVORO**

L'impianto idraulico è dotato di Valvola di blocco che impedisce la caduta del carico in caso di rottura accidentale dei tubi e di Valvola di massima che impedisce il sovraccarico della gru.

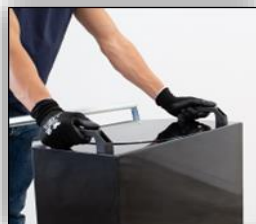
Sono equipaggiate con 2 ruote pivotanti ad alta portata con supporti paracolpi e freni di stazionamento e con 2 ruote anteriori fisse con cuscinetti. Il telaio è in acciaio verniciato a fuoco ed è dotato alla base di 2 utili supporti forklift (per sollevare e trasportare per lunghi tragitti la gru in completa sicurezza). Il robusto maniglione di spinta è smontabile. Sono inoltre presenti 2 comode maniglie per ruotare con estrema facilità la zavorra imperdibile. Il gancio è girevole. La ralla è bloccabile in 8 diverse posizioni.



Particolare della leva di comando a 4 posizioni



Particolare della ralla di rotazione libera 360° e bloccabile in 8 diverse posizioni



Particolare delle maniglie per ruotare la zavorra



Particolare del maniglione di spinta smontabile

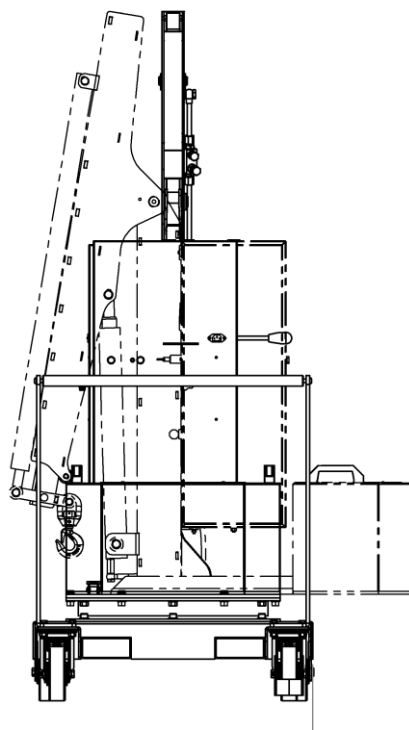
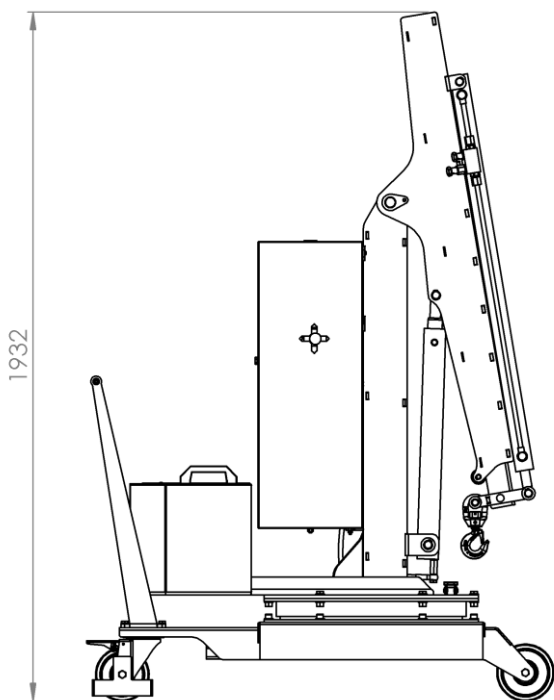
Flexlifting è un brand di AxA Group srl

Via Morandi 21, 40060 Toscanella di Dozza (Bologna) Italy Tel +39 0542673434 email: info@flexlifting.com website: www.flexlifting.com

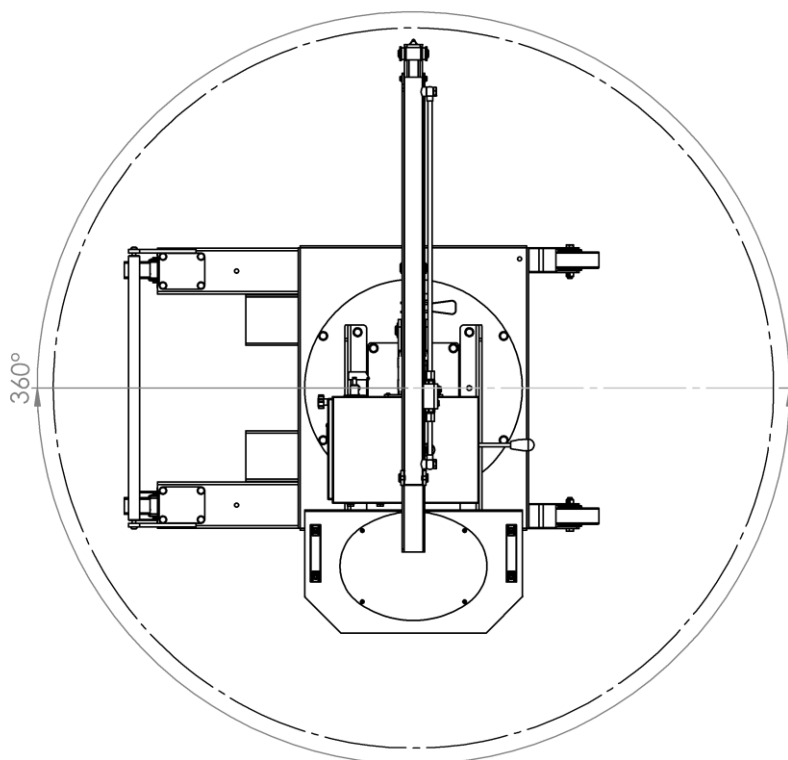
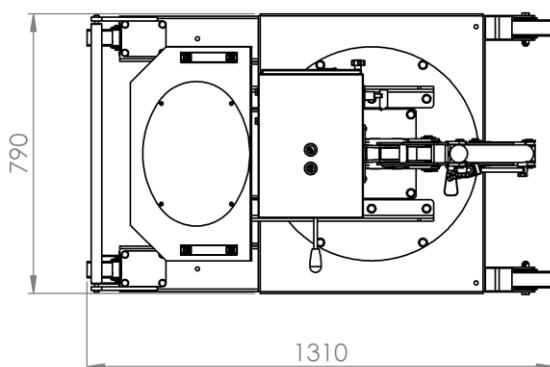
01B2SE

DISEGNI TECNICI

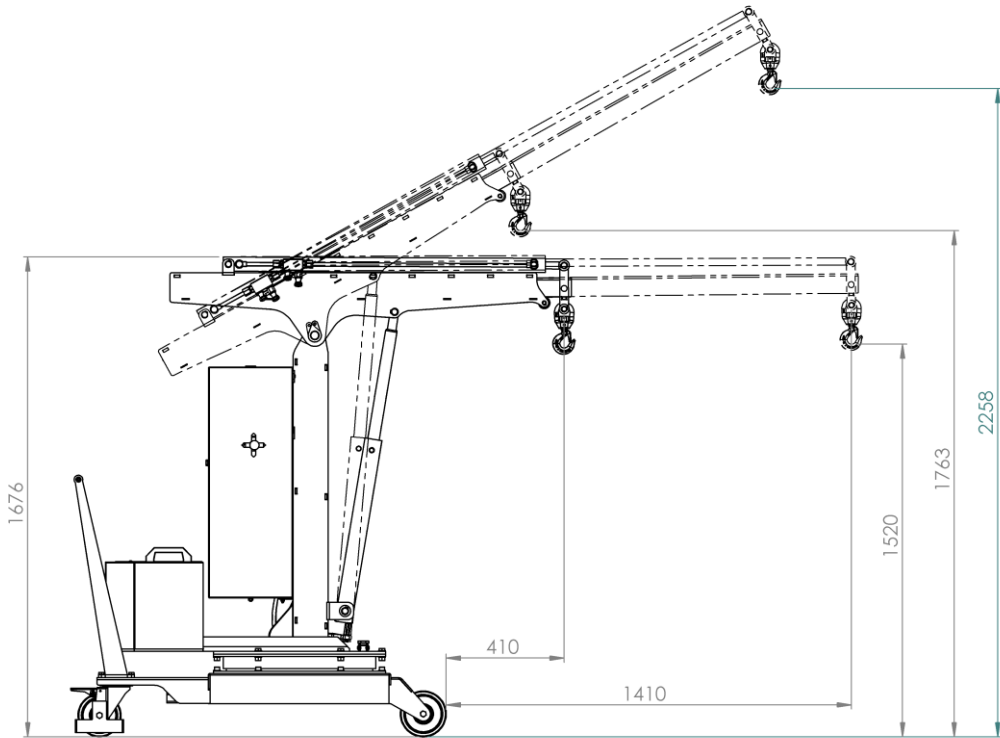
Il modello 01B2SE, essendo una gru con portata massima 200Kg non richiede la certificazione di messa in opera da parte di enti abilitati secondo normativa vigente



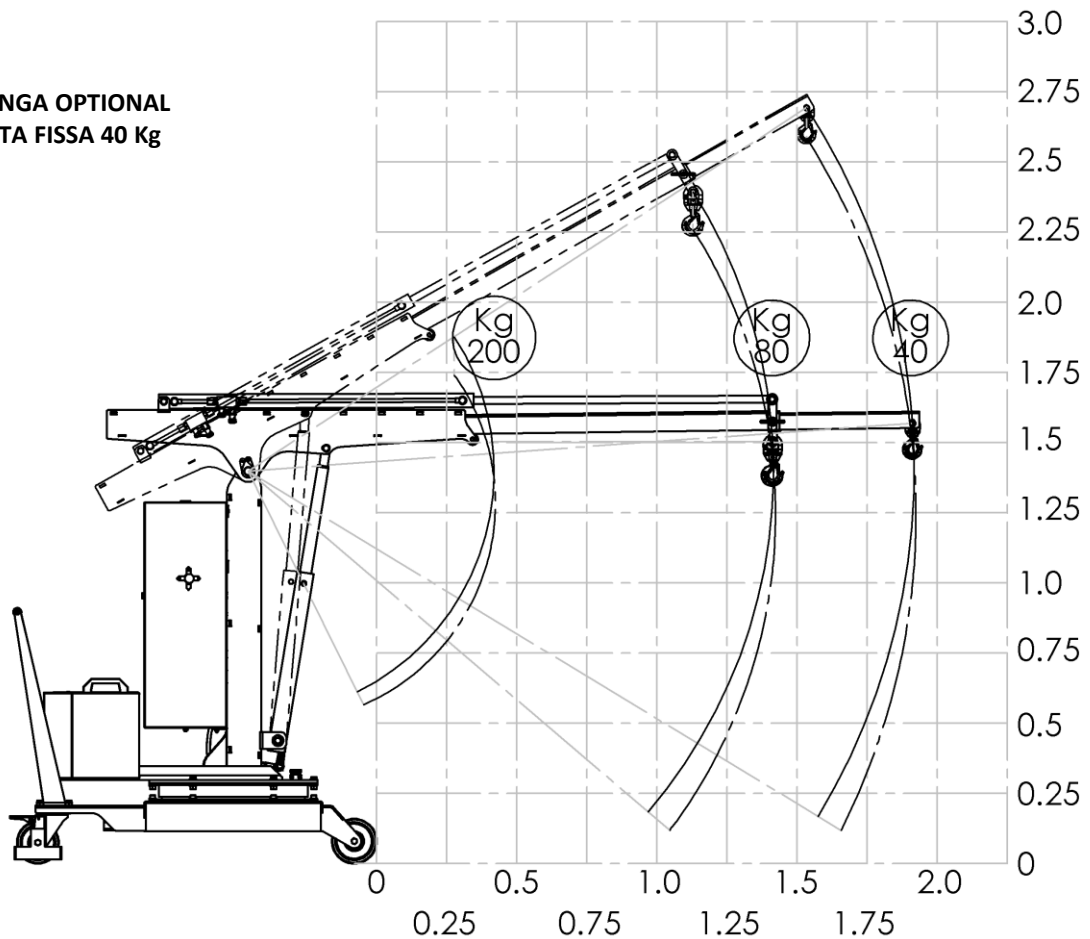
**Larghezza ingombro frontale
di soli 790mm**

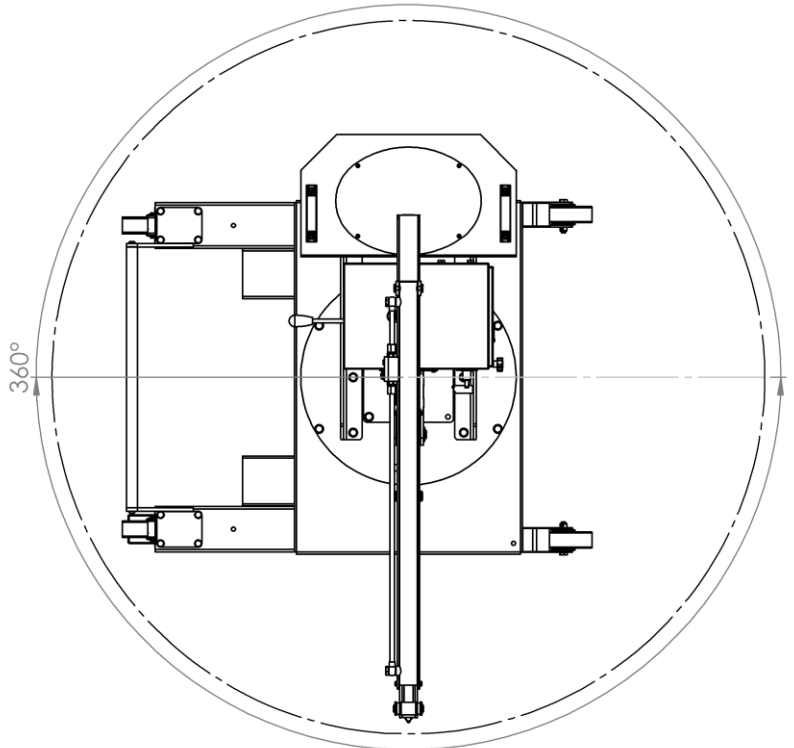
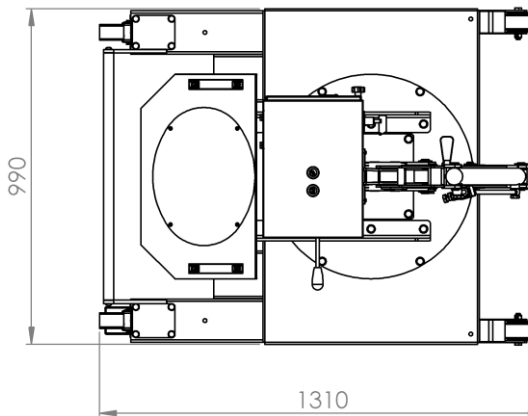
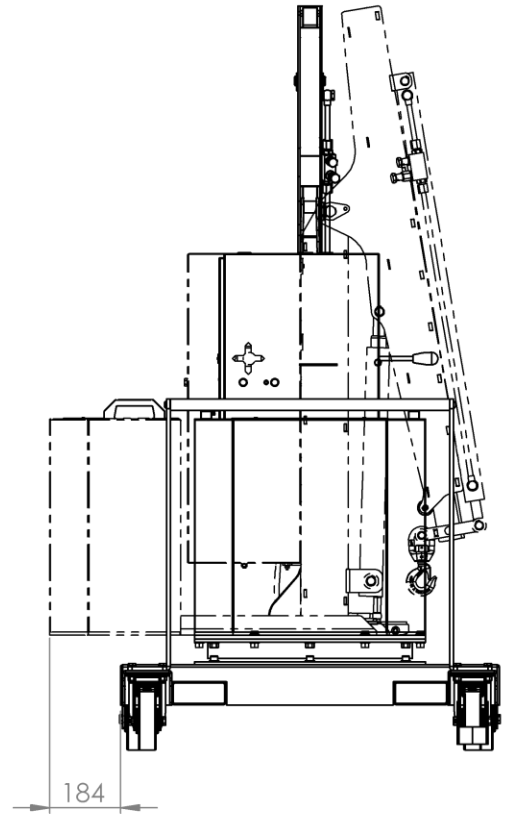
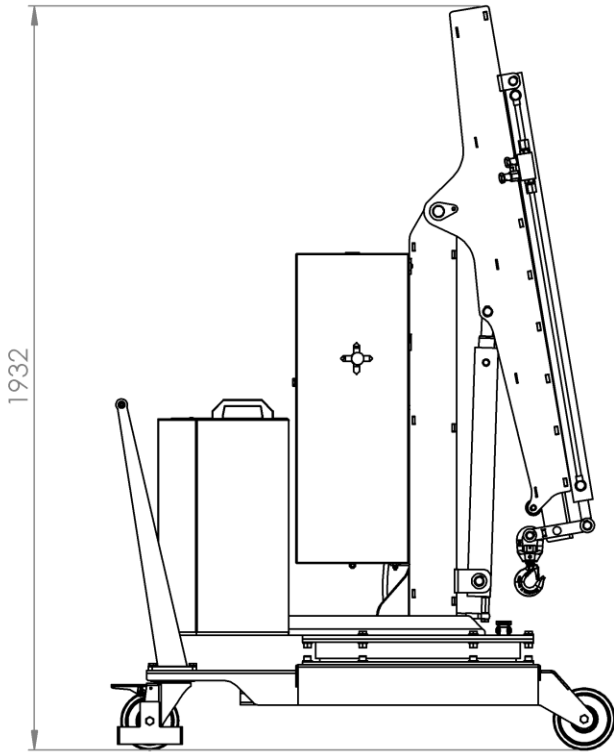


01B2SE
PORTATA 200 Kg
SBALZI E DIAGRAMMA DI CARICO

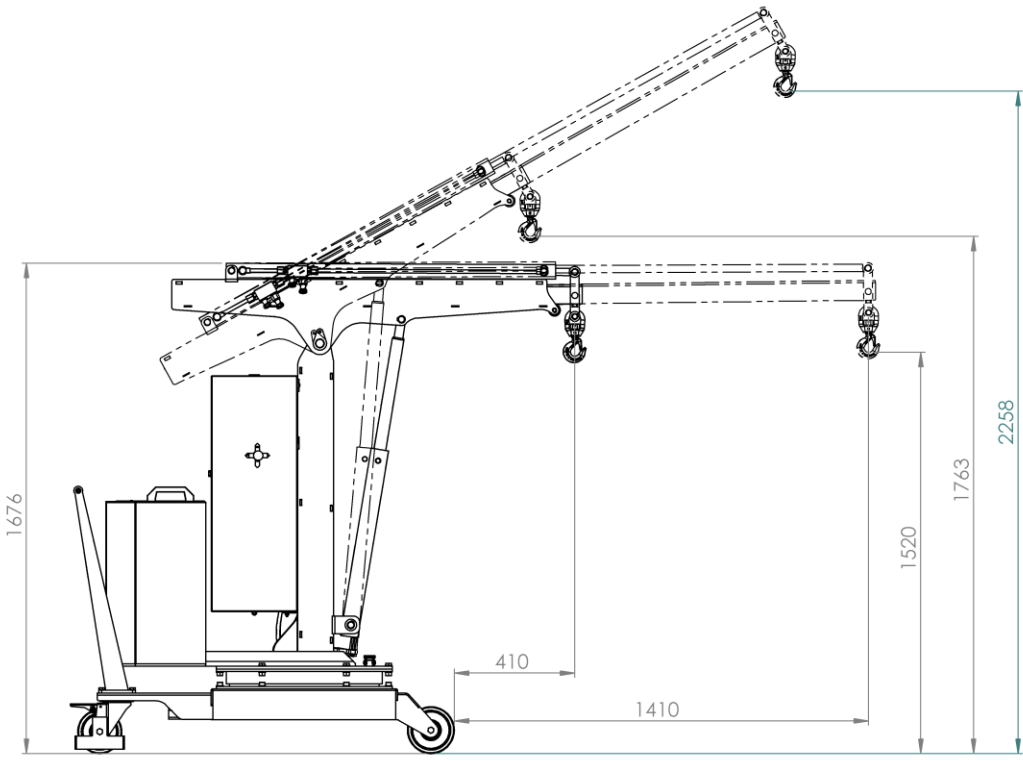


PROLUNGA OPTIONAL
PORTATA FISSA 40 Kg

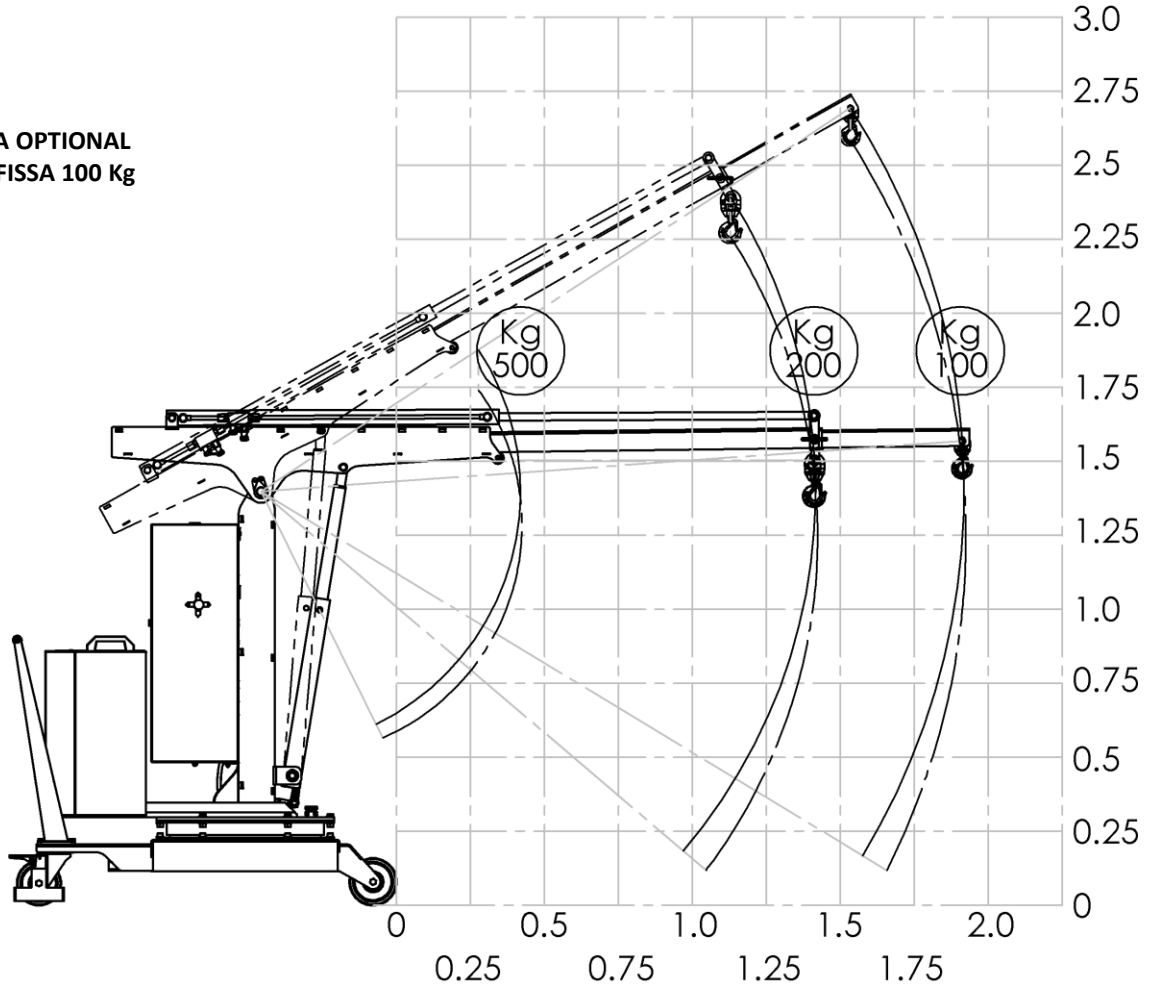




01B5SE
PORTATA 500 Kg
SBALZI E DIAGRAMMA DI CARICO



PROLUNGA OPTIONAL
PORTATA FISSA 100 Kg



Flexliffing è un brand di AxA Group srl



Flex Lifting

a brand of AxA Group

Flexibility,
innovation and
safety for your
work



We make value and safety
for your work

Flexlifting è un brand di AxA Group srl

Via Morandi 21, 40060 Toscanella di Dozza (Bologna) Italy Tel +39 0542673434 email: info@flexlifting.com website: www.flexlifting.com