



Flessibilità, Innovazione
e Sicurezza
per il TUO Lavoro

GRU A SBALZO CONTRAPPESATE GIREVOLI 360°



Una completa gamma di gru contrappesate a trazione manuale, girevoli 360°, con portata massima fino a 500 Kg e sbalzo libero fino a 1300 mm. Azionamento con pompa a mano o elettrico regolabile.

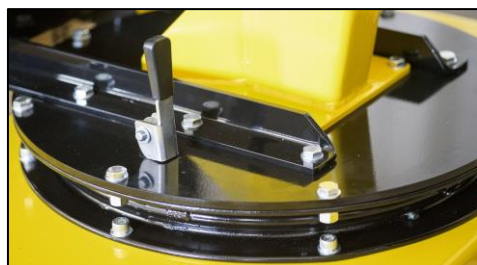
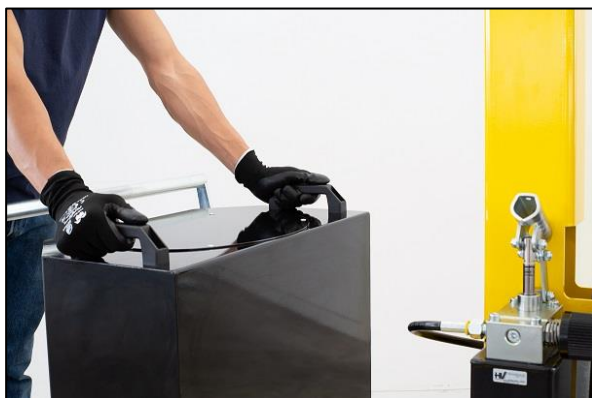
Rappresentano la soluzione più economica e flessibile per sollevare e trasportare carichi nelle più svariate applicazioni (attrezzaggio centri di lavoro e macchine utensili, alimentazione linee, operazioni di montaggio, movimentazione merci). Grazie agli ingombri minimi sono facilmente manovrabili anche a pieno carico e sono movimentabili senza sforzo in corsie e spazi ristretti.

Tutti i componenti sono made in Italy per garantire la massima qualità costruttiva e l'assenza di difetti.

L'impianto idraulico è dotato di Valvola di blocco che impedisce la caduta del carico in caso di rottura accidentale dei tubi e di Valvola di massima che impedisce il sovraccarico della gru.

Sono equipaggiate con 2 ruote pivotanti ad alta portata con supporti paracolpi e freni di stazionamento e con 2 ruote anteriori fisse con cuscinetti. Il telaio è in acciaio verniciato a fuoco ed è dotato alla base di 2 utili supporti forklift (per sollevare e trasportare per lunghi tragitti la gru in completa sicurezza). Il robusto maniglione di spinta è smontabile. Sono inoltre presenti 2 comode maniglie per ruotare con estrema facilità la zavorra imperdibile. Il gancio è girevole. La ralla è bloccabile in 8 diverse posizioni.

**CERTIFICAZIONE E CONFORMITA' ALLA
NORMATIVA PER LA TUTELA E LA
SICUREZZA SUL LUOGO DI LAVORO**



01B5P
PORTATA 500 KG
GRU GIREVOLE CONTRAPPESATA SALITA ELETTRICA A SINGOLA VELOCITA',
DISCESA ELETTRICA A VELOCITA' REGOLABILE E PROPORZIONALE

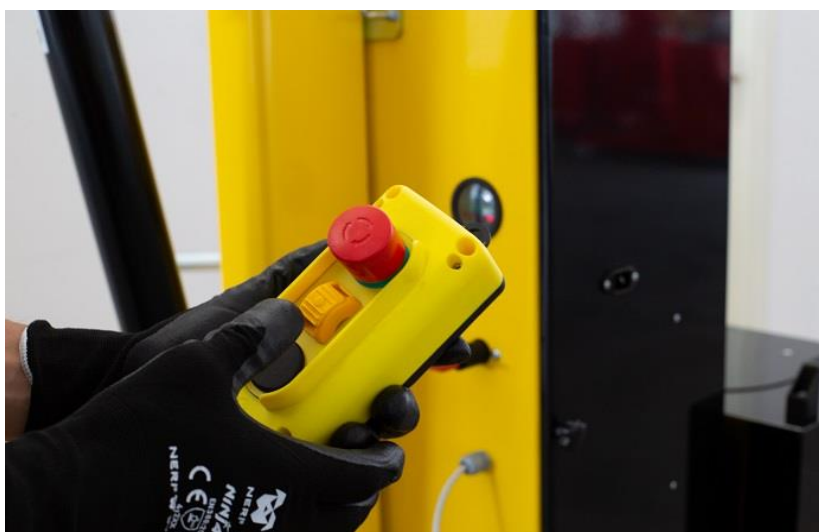


Dati tecnici	UM	01B5P
Peso	[kg]	640
Portata max	[kg]	500
Pressione max	[bar]	140
Capacità serbatoio	[Litri]	2,5
Corsa cilindro	[mm]	470

La 01B5P è equipaggiata con pulsantiera pensile per la salita elettrica a singola velocità e la discesa elettrica a velocità regolabile. Tale requisito è indispensabile quando sia richiesta estrema precisione (millimetrica) nel posizionamento del carico. Il braccio è estensibile in 4 posizioni ed è disponibile un accessorio (optional) prolunga che permette di aumentare lo sbalzo fino ad una lunghezza di 1270 mm. Caricabatteria ad alta frequenza integrato. Indicatore livello di carica. Batteria 12V 80A.

PORTATA E SBALZI CON SFILO STANDARD (DOTAZIONE DI SERIE)		
POS.	Lunghezza	Portata
	[mm]	01B5P [kg]
1	365	500
2	500	420
3	635	370
4	770	320

PORTATA E SBALZI CON SFILO PROLUNGA (OPTIONAL)		
POS.	Lunghezza	Portata
	[mm]	01B5P [kg]
1	865	220
2	1000	200
3	1135	180
4	1270	160



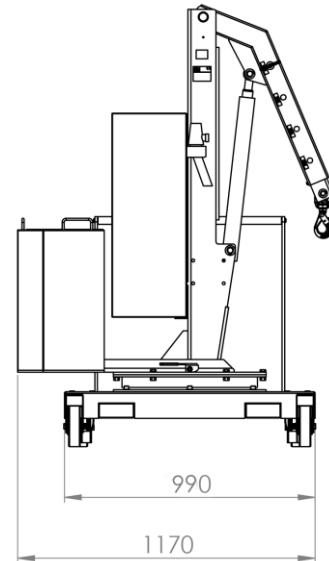
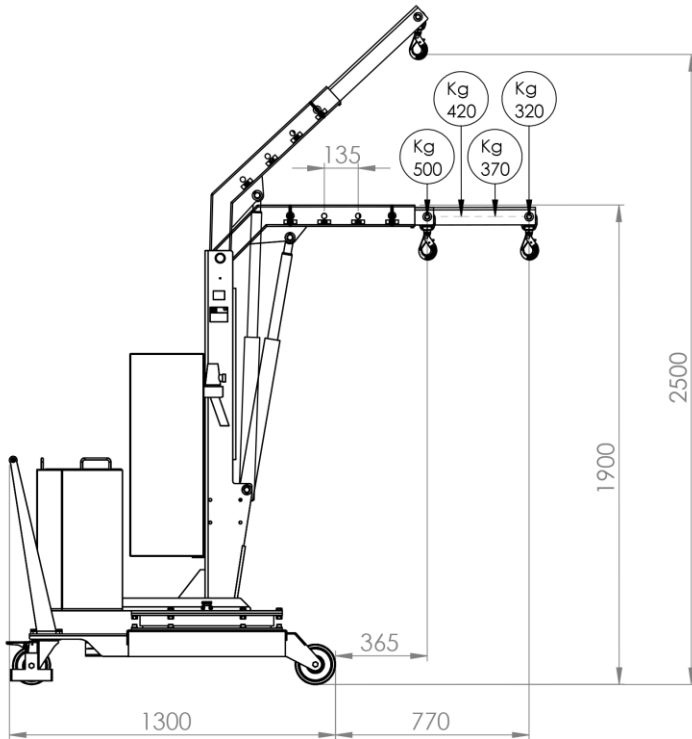
Nr 1 Batteria	[V]	12
	[A]	80
Caricabatteria	[V]	220
	[A]	12

Flexlifting è un brand di AxA Group srl

01B5P

DISEGNI TECNICI, DIMENSIONI, SBALZI E PORTATE
Consigliata per operazioni in cui sia necessaria
estrema precisione nel posizionamento del carico

SFILO STANDARD DI SERIE



SFILO OPTIONAL PROLUNGA

