



Flessibilità, Innovazione
e Sicurezza
per il TUO Lavoro

01M3AISI
GRU A SBALZO CONTRAPPESATA GIREVOLE 360°
IN ACCIAIO INOSSIDABILE



La gru girevole contrappesata 01M3AISI rappresenta la soluzione più efficiente e flessibile per il sollevamento e il trasporto di carichi laddove sia richiesta un'elevata resistenza alla corrosione. Grazie alla compatibilità dell'acciaio inossidabile con i più rigorosi livelli di igiene e sicurezza, la mini gru 01M3AISI risulta essere la prima scelta per applicazioni negli ospedali, nelle cucine, negli impianti di trasformazione alimentare e aziende farmaceutiche. Le dimensioni estremamente compatte rendono questo modello facilmente manovrabile senza sforzo dell'operatore anche a pieno carico e in spazi ristretti. Tutti i componenti sono realizzati in Italia per garantire la massima qualità costruttiva e l'assenza di difetti.

**CERTIFICAZIONE E CONFORMITA' ALLA VIGENTE NORMATIVA PER LA TUTELA E LA SICUREZZA
SUL LUOGO DI LAVORO**

01M3AISI
PORTATA 300 KG
GRU GIREVOLE CONTRAPPESATA SALITA POMPA A MANO DOPPIA
MANDATA E DISCESA A VOLANTINO CON VELOCITA' REGOLABILE

La 01M3AISI è equipaggiata con una pompa a mano a doppia mandata estremamente leggera che consente un sollevamento veloce. Il volantino di discesa del braccio permette la regolazione della velocità di discesa. Il braccio è estensibile in 4 posizioni ed è disponibile un accessorio (optional) prolunga che permette di aumentare lo sbalzo fino ad una lunghezza di 1270 mm.

Il modello 01M3AISI essendo una gru con sollevamento manuale non richiede né certificazione di messa in opera da parte di enti abilitati secondo normativa vigente né obbligo di verifica periodica.

Dati tecnici	UM	01M3AISI
Peso	[kg]	400
Capacità max.	[kg]	300
Pressione max.	[bar]	50
Capacità serbatoio	[Litri]	2
Corsa cilindro	[mm]	470

L'impianto idraulico è dotato di Valvola di blocco che impedisce la caduta del carico in caso di rottura accidentale dei tubi e di Valvola di massima che impedisce il sovraccarico della gru.

E' equipaggiata con 2 ruote pivotanti ad alta portata con supporti paracolpi e freni di stazionamento e con 2 ruote anteriori fisse con cuscinetti. Il gancio è girevole. La ralla è bloccabile in 8 diverse posizioni.

PORTATA E SBALZI CON SFILO STANDARD (DOTAZIONE DI SERIE)		
POS.	Lunghezza [mm]	Portata
		01M3AISI [kg]
1	365	300
2	500	250
3	635	210
4	770	180

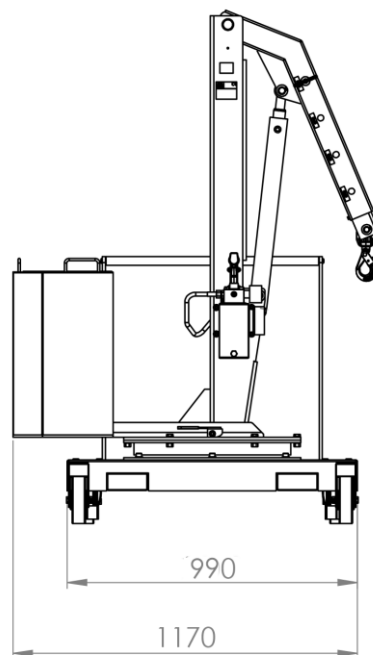
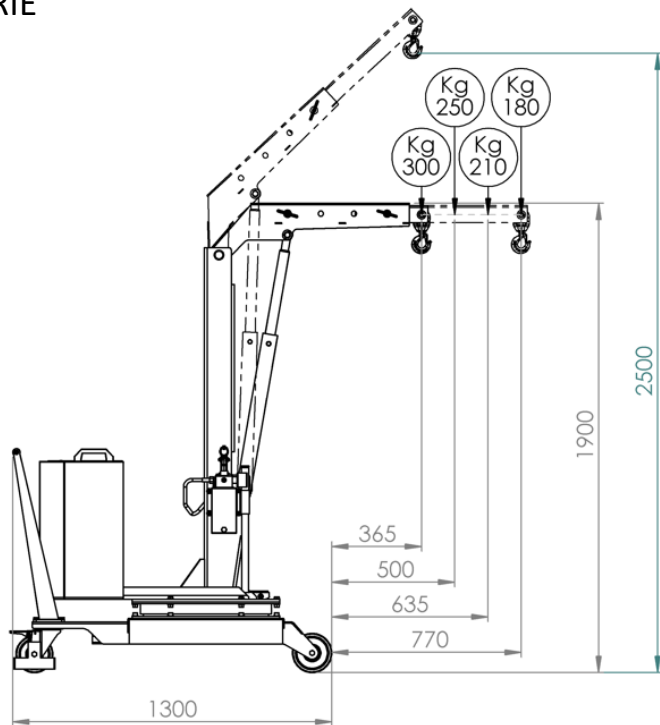
PORTATA E SBALZI CON SFILO PROLUNGA (OPTIONAL)		
POS.	Lunghezza [mm]	Portata
		01M3AISI [kg]
1	865	160
2	1000	130
3	1135	110
4	1270	90



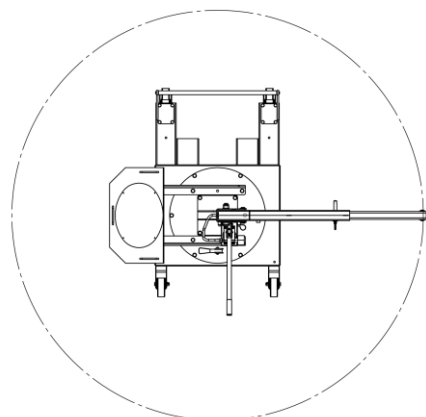
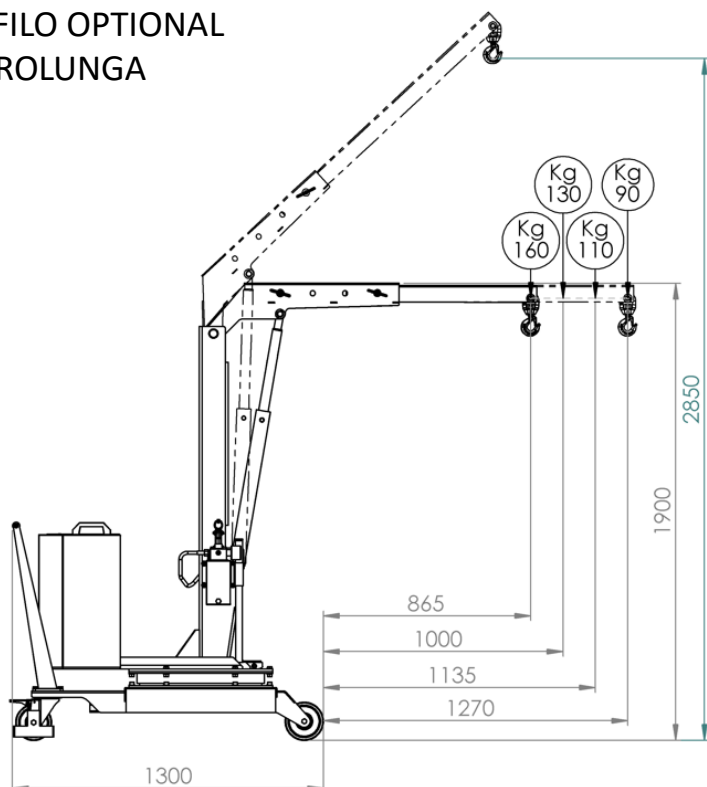
- **TELAIO E COMPONENTI IN AISI304.**
- **POMPA E SERBATOIO IN AISI316.**
- **RALLA DI STERZO IN ACCIAIO VERNICIATO CON CUFFIA PROTETTIVA IN AISI304**

01M3AISI
DISEGNI TECNICI, DIMENSIONI, SBALZI E PORTATE

**SFILO STANDARD
DI SERIE**



**SFILO OPTIONAL
PROLUNGA**





Flessibilità, Innovazione
e Sicurezza
per il TUO Lavoro

**UNA GAMMA COMPLETA
DI GRU A SBALZO CONTRAPPESATE GIREVOLI 360°
PER LE PIU' SVARIATE APPLICAZIONI
GRU SPECIALI E PROGETTI SU MISURA
NEL RISPETTO DELLA NORMATIVA DI SICUREZZA
PER GARANTIRE LA VOSTRA PRODUTTIVITA'**

