



Flessibilità, Innovazione
e Sicurezza
per il TUO Lavoro

GRU A SBALZO CONTRAPPESATE GIREVOLI 360°



Una completa gamma di gru contrappesate a trazione manuale, girevoli 360°, con portata massima fino a 500 Kg e sbalzo libero fino a 1300 mm. Azionamento con pompa a mano o elettrico regolabile.

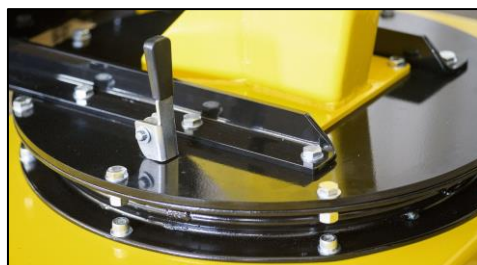
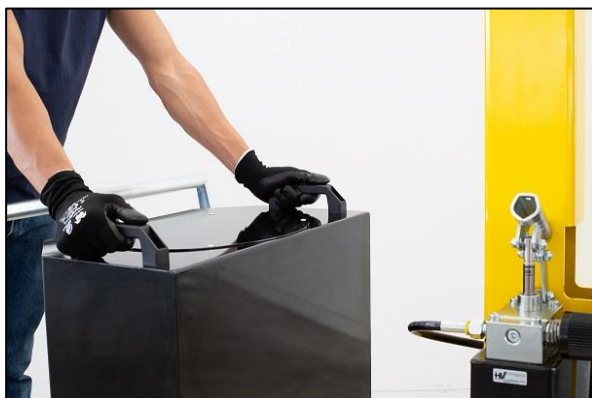
Rappresentano la soluzione più economica e flessibile per sollevare e trasportare carichi nelle più svariate applicazioni (attrezzaggio centri di lavoro e macchine utensili, alimentazione linee, operazioni di montaggio, movimentazione merci). Grazie agli ingombri minimi sono facilmente manovrabili anche a pieno carico e sono movimentabili senza sforzo in corsie e spazi ristretti.

Tutti i componenti sono made in Italy per garantire la massima qualità costruttiva e l'assenza di difetti.

L'impianto idraulico è dotato di Valvola di blocco che impedisce la caduta del carico in caso di rottura accidentale dei tubi e di Valvola di massima che impedisce il sovraccarico della gru.

Sono equipaggiate con 2 ruote pivotanti ad alta portata con supporti paracolpi e freni di stazionamento e con 2 ruote anteriori fisse con cuscinetti. Il telaio è in acciaio verniciato a fuoco ed è dotato alla base di 2 utili supporti forklift (per sollevare e trasportare per lunghi tragitti la gru in completa sicurezza). Il robusto maniglione di spinta è smontabile. Sono inoltre presenti 2 comode maniglie per ruotare con estrema facilità la zavorra imperdibile. Il gancio è girevole. La ralla è bloccabile in 8 diverse posizioni.

**CERTIFICAZIONE E CONFORMITA' ALLA
NORMATIVA PER LA TUTELA E LA
SICUREZZA SUL LUOGO DI LAVORO**



01M5
PORTATA 500 KG
GRU GIREVOLE CONTRAPPESATA SALITA POMPA A MANO DOPPIA
MANDATA E DISCESA A VOLANTINO CON VELOCITA' REGOLABILE



Dati tecnici	UM	01M5
Peso	[kg]	600
Portata max	[kg]	500
Pressione max	[bar]	140
Capacità serbatoio	[Litri]	2
Corsa cilindro	[mm]	470

**SICURA, AFFIDABILE ED ERGONOMICA
PER LA TUTELA DEL LAVORATORI**

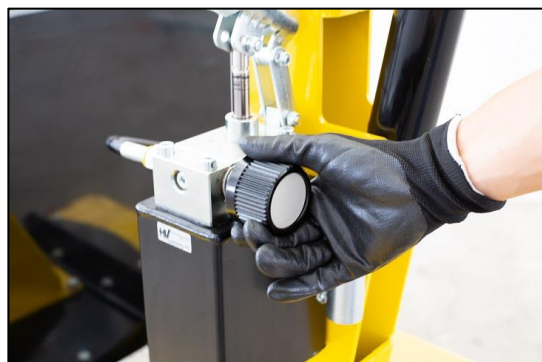
La 01M5 è equipaggiata con una pompa a mano a doppio mandata estremamente leggera che consente un sollevamento veloce. Il volantino di discesa del braccio permette la regolazione della velocità di discesa.

Il braccio è estensibile in 4 posizioni ed è disponibile un accessorio (optional) prolunga che permette di aumentare lo sbalzo fino ad una lunghezza di 1270 mm.

Il modello 01M5 essendo una gru con sollevamento manuale non richiede né certificazione di messa in opera da parte di enti abilitati secondo normativa vigente né obbligo di verifica periodica.

PORTATA E SBALZI CON SFILO STANDARD (DOTAZIONE DI SERIE)		
POS.	Lunghezza	Portata
	[mm]	01M5 [kg]
1	365	500
2	500	420
3	635	370
4	770	320

PORTATA E SBALZI CON SFILO PROLUNGA (OPTIONAL)		
POS.	Lunghezza	Portata
	[mm]	01M5 [kg]
1	865	220
2	1000	200
3	1135	180
4	1270	160



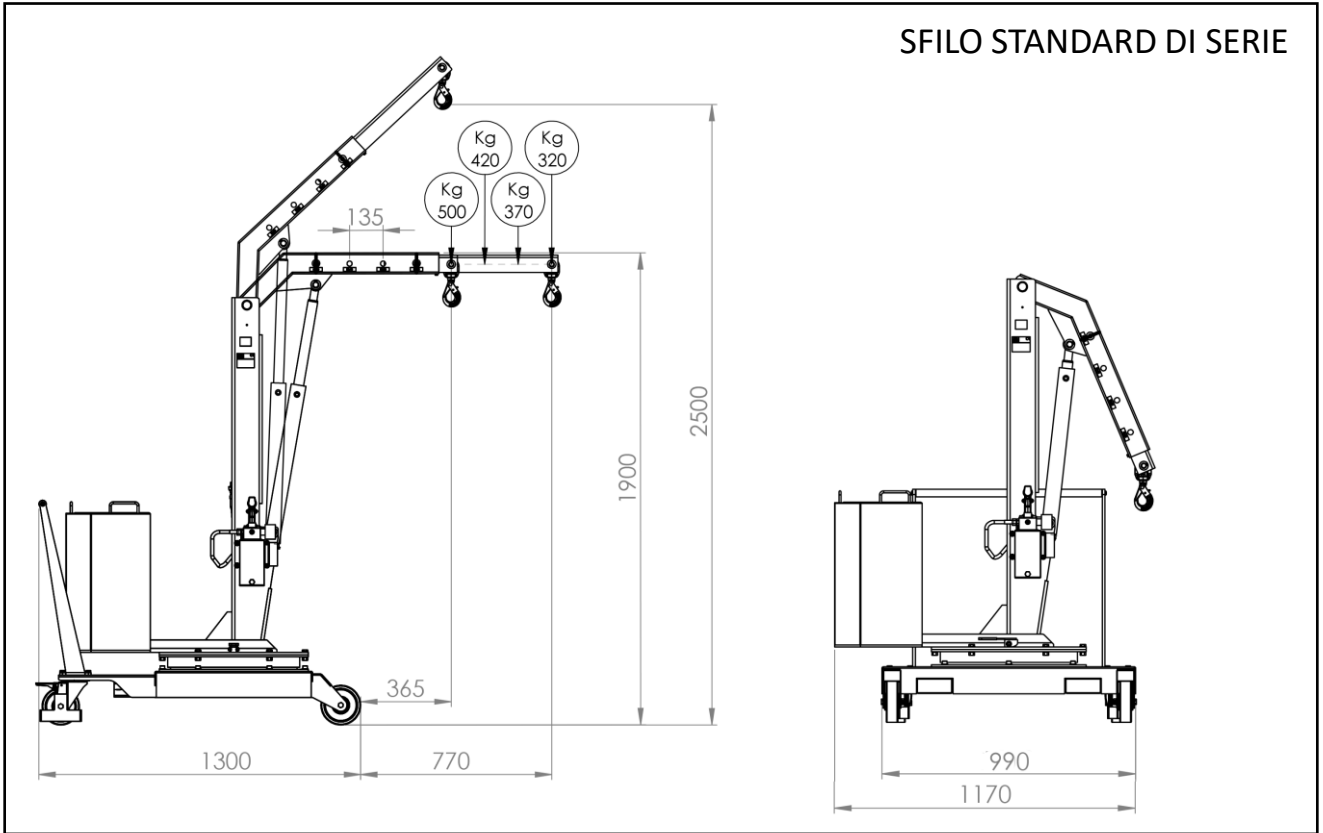
Particolare della pompa a mano con supporto alloggiamento asta e pomello zigrinato

01M5

DISEGNI TECNICI, DIMENSIONI, SBALZI E PORTATE

La gru più economica e flessibile

SFILO STANDARD DI SERIE



SFILO OPTIONAL PROLUNGA

