

GRU A SBALZO A COLONNA FISSA GRANDE PORTATA



Una completa gamma di gru contrappesate a trazione manuale, **con portata massima fino a 1000 Kg e sbalzo libero fino a 2000 mm**. Azionamento con pompa a mano o elettrico regolabile.

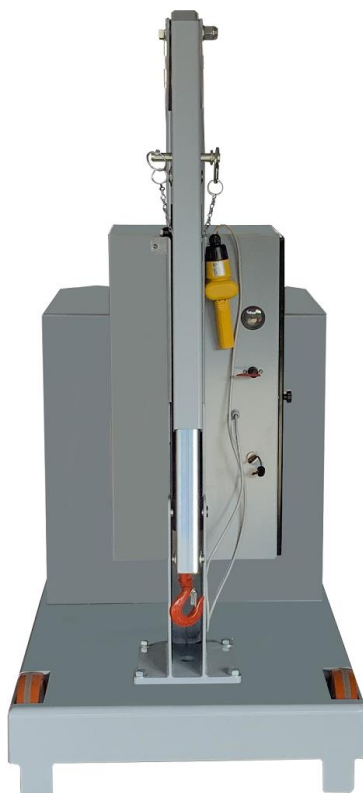
Rappresentano la soluzione più economica e flessibile per sollevare e trasportare carichi nelle più svariate applicazioni (attrezzaggio centri di lavoro e macchine utensili, alimentazione linee, operazioni di montaggio, movimentazione merci). Grazie agli ingombri minimi frontali di soli 800mm sono facilmente manovrabili anche a pieno carico e sono movimentabili senza sforzo in corsie e spazi ristretti.

Tutti i componenti sono made in Italy per garantire la massima qualità costruttiva e l'assenza di difetti.

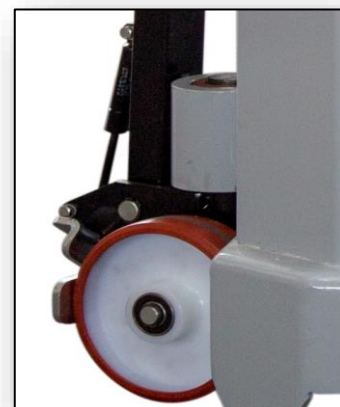
L'impianto idraulico è dotato di Valvola di blocco che impedisce la caduta del carico in caso di rottura accidentale dei tubi e di Valvola di massima che impedisce il sovraccarico della gru.

Timone di guida con molla a gas e doppie ruote \varnothing 200 mm con cuscinetti a sfere e sistema frenante; 2 ruote anteriori fisse \varnothing 250 mm con cuscinetti per rendere agevole lo spostamento.

Il telaio è in acciaio verniciato a fuoco ed è dotato alla base di 2 utili supporti forklift (per sollevare e trasportare per lunghi tragitti la gru in completa sicurezza). Il gancio è girevole 360°.



**CERTIFICAZIONE E
CONFORMITA' ALLA
NORMATIVA PER LA
TUTELA E LA SICUREZZA
SUL LUOGO DI LAVORO**



Flexlifting è un brand di AxA Group srl

Via Morandi 21, 40060 Toscanella di Dozza (Bologna) Italy Tel +39 0542673434

email: info@flexlifting.com website: www.flexlifting.com

GZ1000
PORTATA 1000 KG
GRU CONTRAPPESATA SALITA POMPA A MANO DOPPIA MANDATA E
DISCESA A VOLANTINO CON VELOCITA' REGOLABILE



Dati tecnici	UM	GZ1000
Peso	[kg]	1150
Portata max	[kg]	1000
Pressione max	[bar]	160
Capacità serbatoio	[Litri]	3
Corsa cilindro	[mm]	550

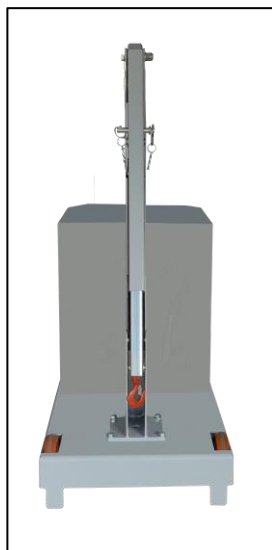
La GZ1000 è equipaggiata con una pompa a mano a doppio mandata estremamente leggera che consente un sollevamento veloce. Il volantino di discesa del braccio permette la regolazione della velocità di discesa. Il braccio è estensibile in 4 posizioni ed è disponibile un accessorio (optional) prolunga che permette di aumentare lo sbalzo fino ad una lunghezza di 2000 mm.

Il modello GZ1000 essendo una gru con sollevamento manuale non richiede né certificazione di messa in opera da parte di enti abilitati secondo normativa vigente né obbligo di verifica periodica.

PORTATA E SBALZI CON SFILO STANDARD
(DOTAZIONE DI SERIE)

POS.	Lunghezza	Portata
	[mm]	GZ1000 [kg]
1	650	1000
2	850	835
3	1050	670
4	1250	500

Ingombro
frontale di
800mm



Particolare della pompa a mano
con supporto alloggiamento
asta e pomello zigrinato

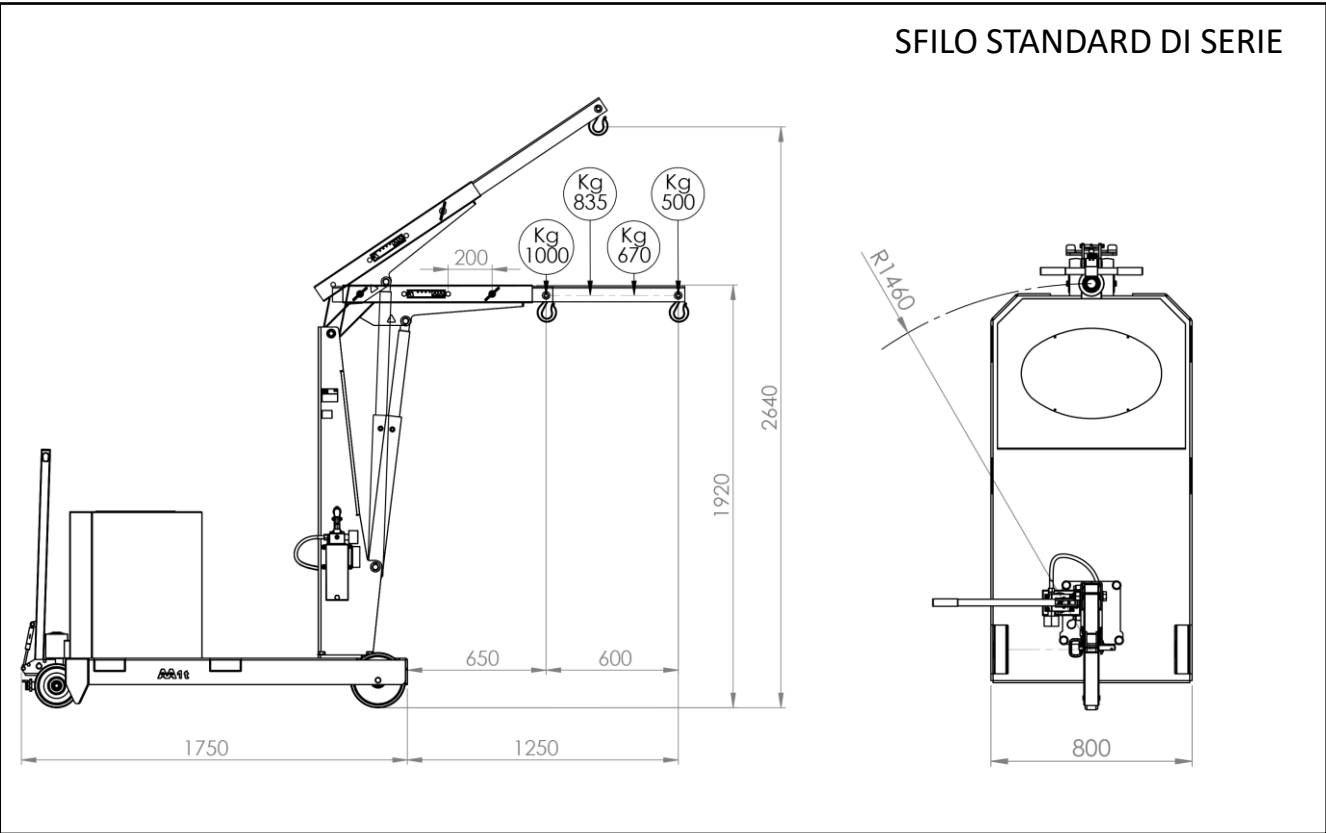


PORTATA E SBALZI CON SFILO PROLUNGA
(OPTIONAL)

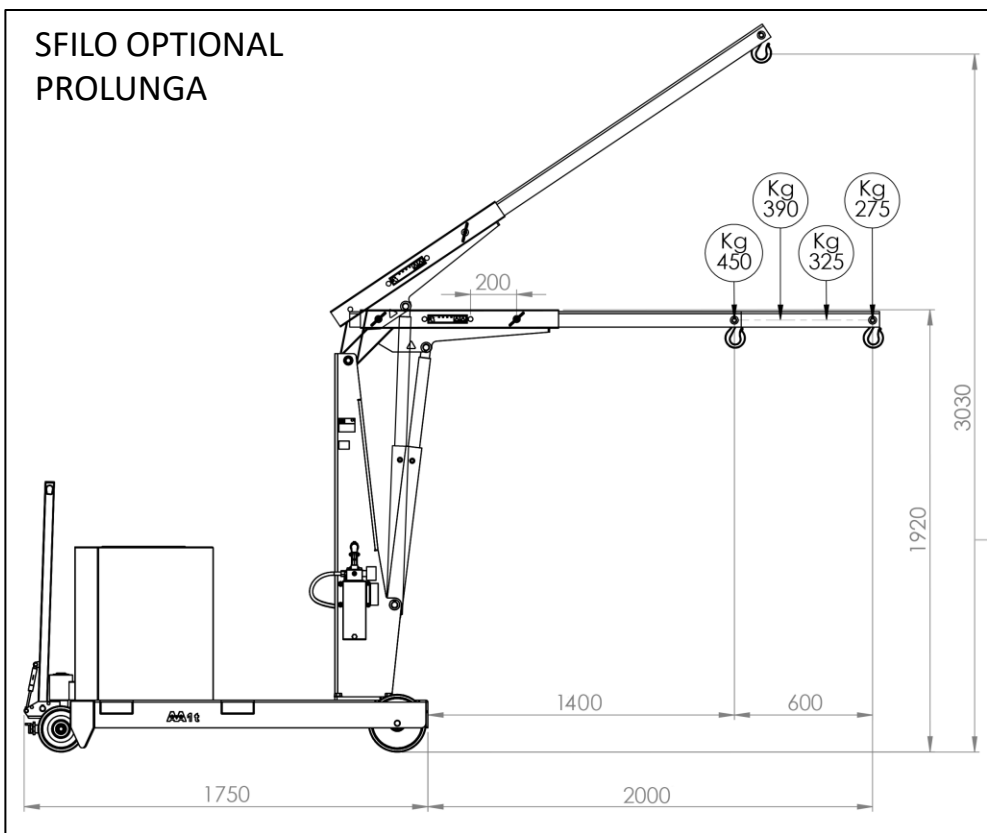
POS.	Lunghezza	Portata
	[mm]	GZ1000 [kg]
1	1400	450
2	1600	390
3	1800	325
4	2000	275

GZ1000
DISEGNI TECNICI, DIMENSIONI, SBALZI E PORTATE
La gru più economica e flessibile

SFILO STANDARD DI SERIE



**SFILO OPTIONAL
PROLUNGA**



Per un numero illimitato di applicazioni.

Nessuna denuncia INAIL necessaria. Nessun obbligo di verifica periodica